

供电方案答复单

申请编号		客户名称	长沙市教育产业投资有限公司		
客户编号		用电地址	长沙市宁乡市夏铎铺镇香山新村		
申请日期		联系人	胡准	联系电话	15802689029

供电方案

出线变电站	主/备线路	变压器名称及线路杆号	专线/T接	供电电压(kV)	新增容量(kVA)	总容量(kVA)
110kV蟠福变电站	10kV新出线(主供)	新上智能环网柜K1	T接	交流10kV	13815	13815
110kV历经铺变电站	10kV龙凤山线(备供)	新上智能环网柜K2	T接	交流10kV	13815	13815

计量方式	计量组号	计量点电压	电价类别	电能表				电流互感器		电压互感器	
				电表类型	定量定比	变比	产权	变比	产权	变比	产权
计量方式	001-1	交流10kV	居民生活用电(中小学校)(1~10kV)	电子式-智能表	1	16000	/	800/5	/	10/0.1	/
	001-1	交流10kV	居民生活用电(中小学校)(1~10kV)	电子式-智能表	1	16000	/	800/5	/	10/0.1	/
				采集终端							

无功补偿设备(kVAR)	4145	功率因数标准	0.9
--------------	------	--------	-----

单台最大设备(kW)	/	用电性质	居民生活
------------	---	------	------

产权分界点	110kV蟠福变电站新出线线路新上环网柜K1出线开关向用电方延伸0.1M处; 110kV历经铺变电站龙凤山线新上环网柜K2出线开关向用电方延伸0.1M处
-------	--

	<p>备注:</p> <ol style="list-style-type: none"> 1、电能表须采用智能电能表, 安装专变用电信息采集终端一套。 2、供电T接点以下的受电工程由客户投资建设。 3、负控电源由进线侧PT提供。 4、用电方通过电E宝向供电方交纳购电费100000元。 5、按湘价重【2004】25号文收取13815*330=4558950元。 6、专变代运维推广。
--	--

有关事项

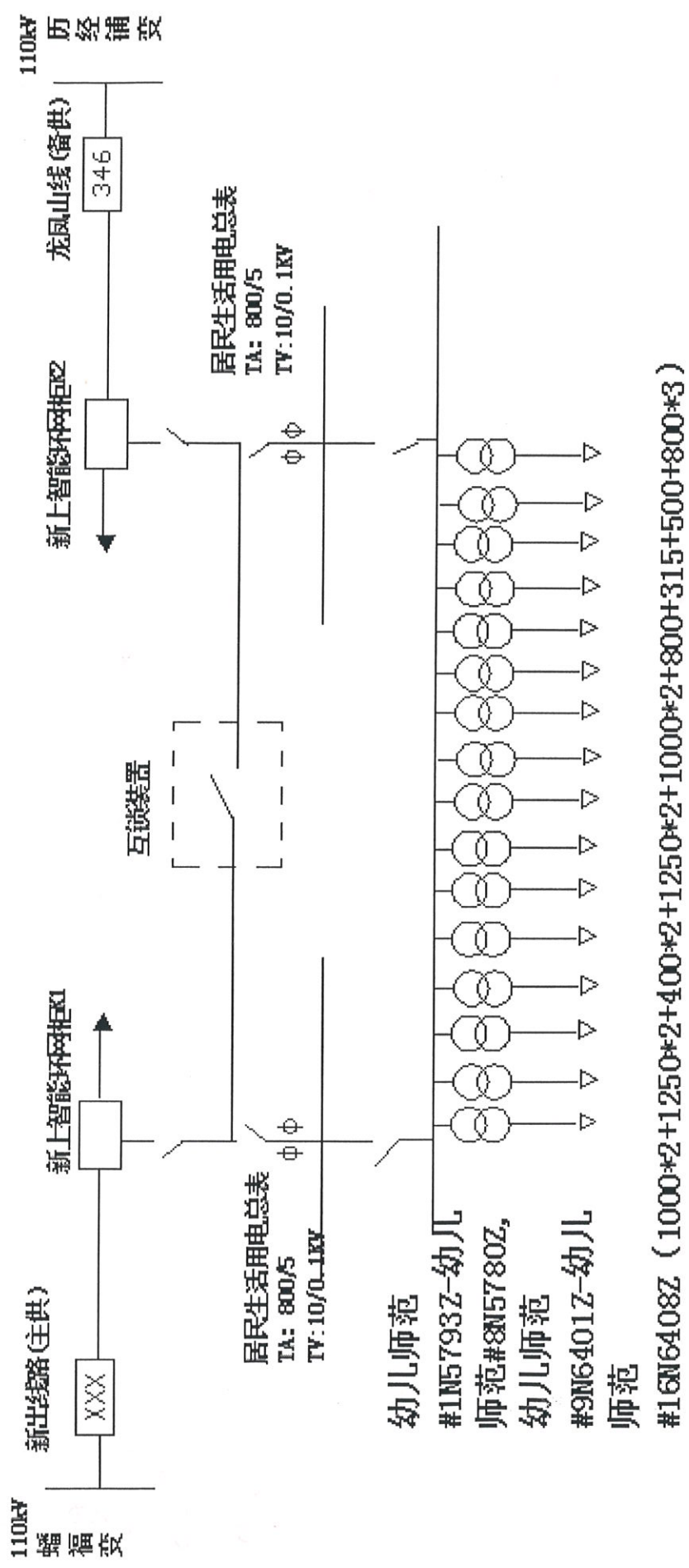
贵户接到本通知后, 即可委托有资质的电气设计、承装单位进行设计和施工。
 高压用户应将下列图纸资料一式两份送我单位审核:
 a. 受电工程设计说明书; b. 用电负荷分布图; c. 负荷组成, 性质和保安电力; d. 影响电能质量的用电设备清单; e. 主要电气设备一览表; f. 高压受电装置一、二次接线图与平面布置图; g. 用电功率因数计算及无功补偿方式, 容量; h. 继电保护及电能计量装置的方式; i. 隐蔽工程设计资料; j. 有自备电源的用户应另送自备电源资料及电气接入图。
 低压用户只送交负荷组成和用电设备清单。
 本通知有效期: 本通知自发出日起致 年 月 日有效, 贵户须将上述图纸资料与应交纳费用于本通知失效前送交我单位。否则, 须重新办理用电申请手续。
 如遇特殊情况, 可在本通知失效前10天来我单位办理延长有效期手续。

签发单位: (加盖公章)

签发人:

年 月 日





110kV
蟠福变

110kV
历经补变

新出线路(主供)

新上智能环网柜1

新上智能环网柜2

龙凤山线(备供)

XXX

346

互锁装置

居民生活用电总表

TA: 800/5

TV: 10/0.1KV

居民生活用电总表

TA: 800/5

TV: 10/0.1KV

幼儿师范

#1N5793Z-幼儿

师范#8N5780Z,

幼儿师范

#9N6401Z-幼儿

师范

#16N6408Z (1000*2+1250*2+400*2+1250*2+1000*2+800*2+800*315+500+800*3)